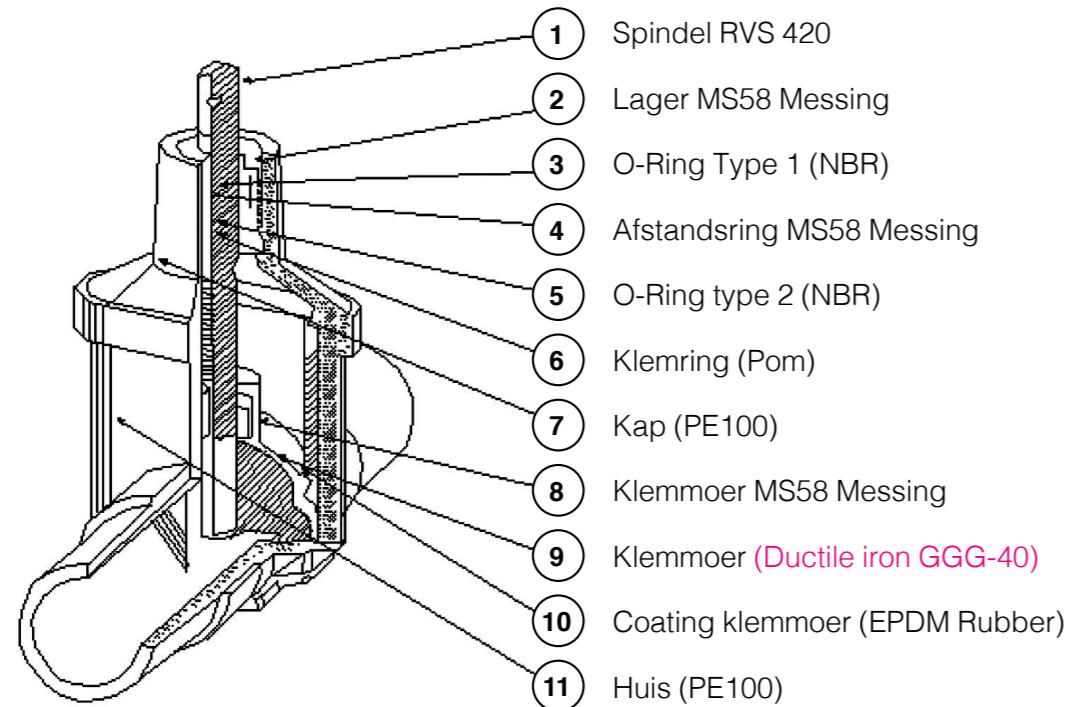


TEGA PE100 schuifafsluiter water 16 bar / gas 10 bar

Een nieuwe kijk op de
wereld van afsluiters



Materiaallijst



- 1 Spindel RVS 420
- 2 Lager MS58 Messing
- 3 O-Ring Type 1 (NBR)
- 4 Afstandsring MS58 Messing
- 5 O-Ring type 2 (NBR)
- 6 Klemring (Pom)
- 7 Kap (PE100)
- 8 Klemmoer MS58 Messing
- 9 Klemmoer (Ductile iron GGG-40)
- 10 Coating klemmoer (EPDM Rubber)
- 11 Huis (PE100)

Gerelateerde standaarden



EN 12201-4

- Kunststof leidingen voor de watertoevoer

EN 917

- Hydrostatische sterkte bij 20°C - 100 uur
- Hydrostatische sterkte bij 80°C - 165 uur
- Hydrostatische sterkte bij 80°C - 165 uren

EN 1074-1 EN 1074-2

- Kleppen voor watertoevoer

EN 1680

- Lekdichtheid van de kleppen tijdens en na het buigen toegepast op het bedieningsmechanisme

EN 1705

- Stootbelasting

EN 12100

- Buigweerstand tussen de steunen

EN 28233

- Werkingsmoment
- Sluitweerstand
- Weerstand bedieningsmechanisme

ISO 5208

- Lekdichtheid van de zitting en pakking

ISO 10933

- Lekdichtheid onder trekbelasting

DIN 3352

- Gietijzeren afsluiter (gerelateerde onderdelen)

DIN 3202/F5 - EN558-1 (Series 15)

- Nominale afmeting

Boordimensie voor de flens

ISO 7005-2 (EN 1092-2)



Is een PE Schuifafsluiter te goed om waar te zijn?

Al vele jaren is het idee van de productie van schuifafsluiter van PE-materiaal besproken tussen klepfabrikanten en ingenieurs. Er zijn ook enkele mislukte pogingen geweest op dit gebied. Echter, er werd gedacht dat het

niet mogelijk was dit idee uit te voeren; dat de eigenschappen van het PE-gietmateriaal niet konden worden verenigd met het principe van de schuifafsluiter.



TEGA verwezenlijkt een droom

Sinds 2005 heeft R & D-afdeling van TEGA zich intensief ingezet om deze droom werkelijkheid te maken en heeft talloze berekeningen, analyses en tests uitgevoerd. Na een periode van 6 jaar had men voldaan aan de criteria en was men daarmee de

eerste op de wereld. De Engineering en R&D-afdeling van TEGA zijn met recht trots om deze droom te verwezenlijken, iets wat de grootste kleppenproducenten op de wereld zich niet konden voorstellen.

De voordelen van een PE Schuifafsluiter

Duurzaamheid

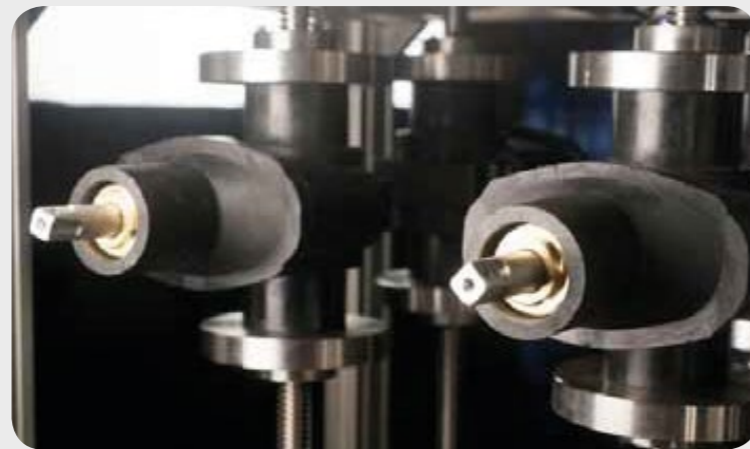
- Behuizing en aansluitingen volledig PE
- Hoge weerstand tegen corrosie en chemicaliën
- Hoge weerstand tegen breuk
- %100 lekdichtheid



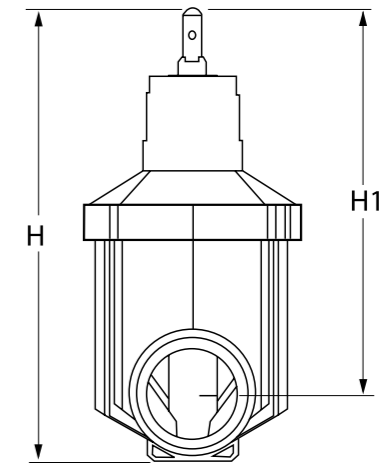
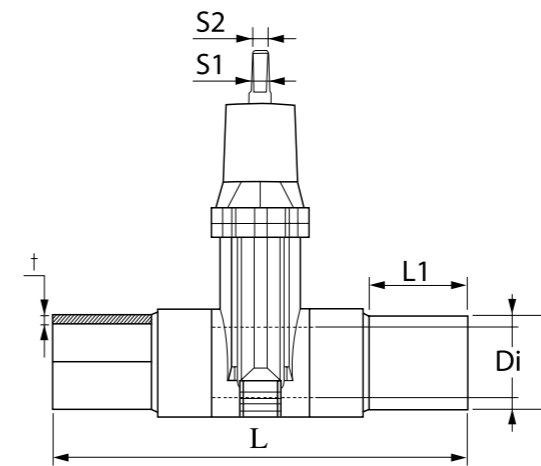
Montage

- Vereist geen flens en mechanische verbinding
- Zeer licht in vergelijking met metalen afsluiters
- Hoge mate van flexibiliteit

- ✓ Geavanceerd technisch ontwerp
- ✓ Nauwkeurige productieprocessen
- ✓ Hoge kwaliteitscriteria
- ✓ 100% kwaliteitscontrole



PE100 Schuifafsluiter - lange uiteinden



Metrisch (mm)

Productcode [420 SS+MS 58]	Productcode [304 SS+DZR]	Productcode [316 SS+DZR]	D	Di	L	L1	H	H1	t	S1	S2
30.GV0.00.11.0063	30.GV0.77.11.0063	30.GV0.88.11.0063	63	51	274	110	320	290	6.5	17	14
30.GV0.00.11.0075	30.GV0.77.11.0075	30.GV0.88.11.0075	75	51	274	110	400	352	6.5	17	14
30.GV0.00.11.0090	30.GV0.77.11.0090	30.GV0.88.11.0090	90	72	435	155	400	325	9	19	16
30.GV0.00.11.0110	30.GV0.77.11.0110	30.GV0.88.11.0110	110	87	645	148	435	370	11	19	16
30.GV0.00.11.0125	30.GV0.77.11.0125	30.GV0.88.11.0125	125	87	645	150	435	365	11	19	16
30.GV0.00.11.0160	30.GV0.77.11.0160	30.GV0.88.11.0160	160	129	740	200	610	520	16	24	21
30.GV0.00.11.0180	30.GV0.77.11.0180	30.GV0.88.11.0180	180	129	620	210	610	540	16	24	21
30.GV0.00.11.0200	30.GV0.77.11.0200	30.GV0.88.11.0200	200	129	650	225	610	500	18	24	21
30.GV0.00.11.0225	30.GV0.77.11.0225	30.GV0.88.11.0225	225	129	680	240	610	487	20	24	21

EL PE100 Schuifafsluiter



Metrisch (mm)

Productcode [420 SS+MS 58]	Productcode [304 SS+DZR]	Productcode [316 SS+DZR]	D	L	L1	H1	S1	S2
30.GV1.00.11.0063	30.GV1.77.11.0063	30.GV1.88.11.0063	63	310	55	290	17	14
30.GV1.00.11.0075	30.GV1.77.11.0075	30.GV1.88.11.0075	75	320	60	352	17	14
30.GV1.00.11.0090	30.GV1.77.11.0090	30.GV1.88.11.0090	90	360	75	345	19	16
30.GV1.00.11.0110	30.GV1.77.11.0110	30.GV1.88.11.0110	110	435	75	375	19	16
30.GV1.00.11.0125	30.GV1.77.11.0125	30.GV1.88.11.0125	125	445	80	365	19	16
30.GV1.00.11.0160	30.GV1.77.11.0160	30.GV1.88.11.0160	160	510	85	520	24	21
30.GV1.00.11.0180	30.GV1.77.11.0180	30.GV1.88.11.0180	180	510	85	510	24	21

PE100 Schuifafsluiter - kort buiseind/flensverbinding



Metrisch (mm)

Productcode [420 SS+MS 58]	Productcode [304 SS+DZR]	Productcode [316 SS+DZR]	D	Dn	L	L1	H	H1	t	S1	S2	K	R	d/Qty
30.GVK.00.11.0090	30.GVK.77.11.0090	30.GVK.88.11.0090	90	80	300	50	445	345	9	19	16	160	200	18/8
30.GVK.00.11.0110	30.GVK.77.11.0110	30.GVK.88.11.0110	110	100	375	90	485	375	11	19	16	180	220	18/8
30.GVK.00.11.0160	30.GVK.77.11.0160	30.GVK.88.11.0160	160	150	450	90	662	520	16	19	16	240	285	23/8

PE100 Schuifafsluiter - met EL-aftakzadel



Metrisch (mm)

Productcode [420 SS+MS 58]	Productcode [304 SS+DZR]	Productcode [316 SS+DZR]	D	L	L1	R	H1	S1	S2
30.GS1.00.11.0063	30.GS1.77.11.0063	30.GS1.88.11.0063	63	350	65	63...1600	250	17	14
30.GS1.00.11.0090	30.GS1.77.11.0090	30.GS1.88.11.0090	90	505	155	90...1600	310	19	16
30.GS1.00.11.0011	30.GS1.77.11.0011	30.GS1.88.11.0011	110	536	148	110...1600	375	19	16
30.GS1.00.11.0016	30.GS1.77.11.0016	30.GS1.88.11.0016	160	602	200	160...1600	460	19	16

PE100 Schuifafsluiter - korte buiseinden



Metrisch (mm)

Productcode [420 SS+MS 58]	Productcode [304 SS+DZR]	Productcode [316 SS+DZR]	D	L	L1	H	H1	t	S1	S2
30.GVK.00.11.0063	30.GVK.77.11.0063	30.GVK.88.11.0063	63	200	50	220	290	6.5	17	14
30.GVK.00.11.0090	30.GVK.77.11.0090	30.GVK.88.11.0090	90	207	50	400	345	9	19	16
30.GVK.00.11.0110	30.GVK.77.11.0110	30.GVK.88.11.0110	110	284	90	435	375	11	19	16
30.GVK.00.11.0160	30.GVK.77.11.0160	30.GVK.88.11.0160	160	340	90	610	520	16	24	21

PE100 Schuifafsluiter - lang buiseind/flensverbinding



Metrisch (mm) - Flensafmeting: ISO 7005-2 / Boorafmeting voor de flens: ISO 7005-2

Productcode [420 SS+MS 58]	Productcode [304 SS+DZR]	Productcode [316 SS+DZR]	D	Dn	L	L1	H	H1	t	S1	S2	K	R	d/Qty
30.GF0.00.11.0090	30.GF0.77.11.0090	30.GF0.88.11.0090	90	80	450	150	445	345	9	19	16	160	200	18/8
30.GF0.00.11.0110	30.GF0.77.11.0110	30.GF0.88.11.0110	110	100	645	148	485	375	11	19	16	180	220	18/8
30.GF0.00.11.0160	30.GF0.77.11.0160	30.GF0.88.11.0160	160	150	650	200	662	520	16	19	16	240	285	23/8

PE100 Schuifafsluiter - met flensverbindingen



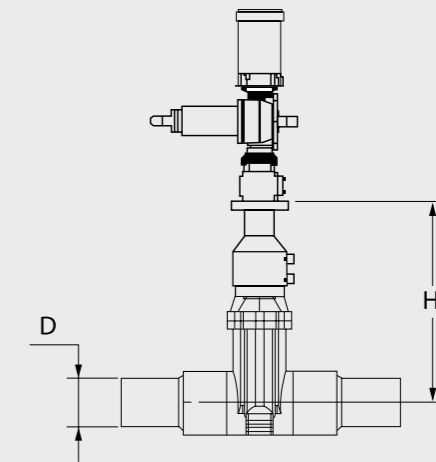
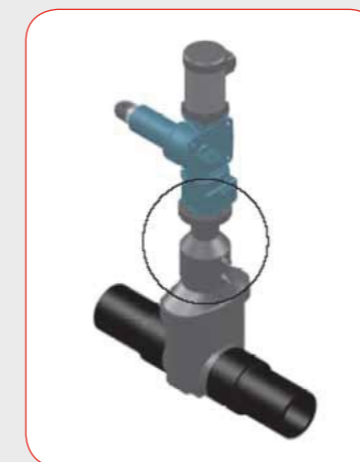
Metrisch (mm) - Flensafmeting: ISO 7005-2 / Boorafmeting voor de flens: ISO 7005-2

Productcode [420 SS+MS 58]	Productcode [304 SS+DZR]	Productcode [316 SS+DZR]	Dn	volg. PE	L	R	H	H1	K	S1	S2	d/Qty
30.GFF.00.11.0090	30.GFF.77.11.0090	30.GFF.88.11.0090	80	90	387	200	445	345	160	19	16	18/8
30.GFF.00.11.0110	30.GFF.77.11.0110	30.GFF.88.11.0110	100	110	460	220	485	375	180	19	16	18/8
30.GFF.00.11.0125	30.GFF.77.11.0125	30.GFF.88.11.0125	100	125	500	220	475	365	180	19	16	18/8
30.GFF.00.11.0160	30.GFF.77.11.0160	30.GFF.88.11.0160	150	160	520	285	662	520	240	19	16	23/8

EL voetpart met flensaansluiting

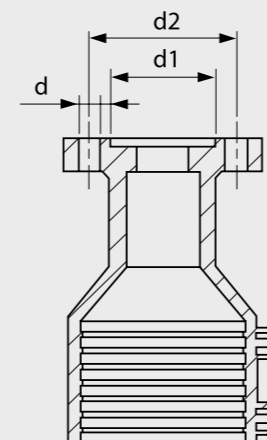


Door gebruik te maken van de Tega, PE-EL voetpart met flensaansluiting, is het mogelijk de aandrijving te monteren. Het meest praktische systeem van afsluiters ter wereld.



Afmeting te monteren flens volgens standaard ISO 5211 / NFE 29-401 (F07)
Torsie max. = 40 N.m Stuwung max. = 20 N.m

EL voetpart met flensaansluiting

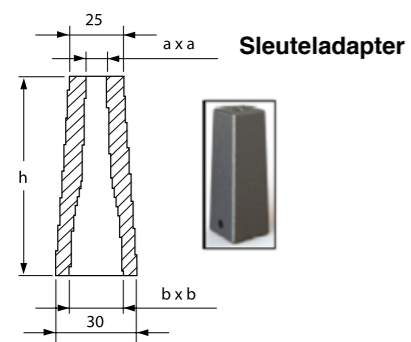


d/Qty	d1	d2
10/4	56	70

D	H1
63	250
90	323
110	386
125	386
160	425
180	425



TEGA Telescoopverlenging Spindels



axa	bx b	h
10x10	14x14	95

TEGA straatpotten worden geproduceerd uit speciaal composietmateriaal. De straatpotten zijn ontworpen en geproduceerd om asfalttemperaturen tot 90°C te weerstaan en kunnen een hoge verkeersbelasting aan.



Schuifafsluiter

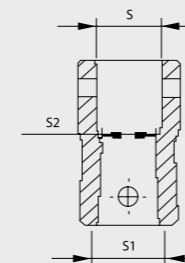
De Tega telescoopverlenging spindels worden geproduceerd in vier verschillende maten tussen 0,7 m en 2 m. De PE plastic hoezen en stalen vierkante toetsen zijn ook telescopisch. De sleuteladapter en de spindeladapter worden geproduceerd uit GGG-40, een zeer hoogwaardig kwaliteit gietstaal.

TEGA Telescopische verlengingen

Type/Type	Lengte/Length (min.) m	Lengte/Length (max.) m
A	0,45	0,7
B	0,6	1
C	1	1,5
D	1,2	2

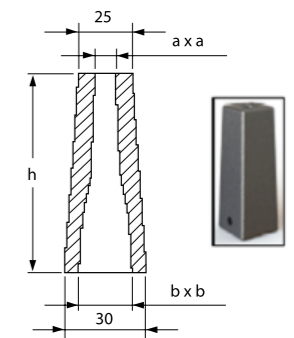
TEGA Telescoopverlenging Spindels voor de Schuifafsluiter

Afsluiter Spindeladapter



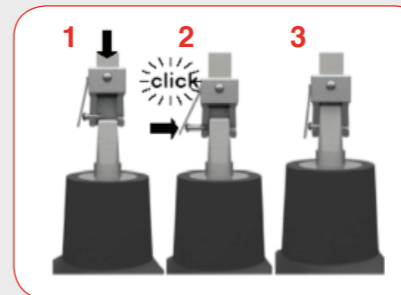
SxS	S1	S2
20x20	17	14
20x20	19	16
20x20	24	21

Sleuteladapter



axa	bx b	h
10x10	14x14	95

Self Click System

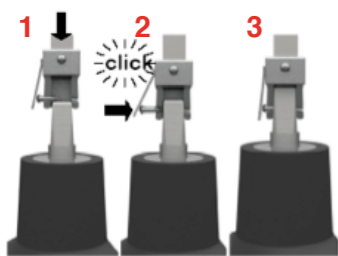


Afmeting Afsluiter	Afmeting	Code	Lengte	Productnaam - Telescopic extension
90-110-125	A	12104	0,45m - 0,70m	(S1:19 - S2:16) - size A (0,45m - 0,70m) (gate valve)
	B	12105	0,60m - 1,00m	(S1:19 - S2:16) - size B (0,60m - 1,00m) (gate valve)
	C	12106	1,00m - 1,50m	(S1:19 - S2:16) - size C (1,00m - 1,50m) (gate valve)
	D	12107	1,20m - 2,00m	(S1:19 - S2:16) - size D (1,20m - 2,00m) (gate valve)
90-110-125	A	12120	0,45m - 0,70m	(S1:19 - S2:16) - size A (0,45m - 0,70m) (gate valve) with click sys.
	B	12121	0,60m - 1,00m	(S1:19 - S2:16) - size B (0,60m - 1,00m) (gate valve) with click sys.
	C	12122	1,00m - 1,50m	(S1:19 - S2:16) - size C (1,00m - 1,50m) (gate valve) with click sys.
	D	12123	1,20m - 2,00m	(S1:19 - S2:16) - size D (1,20m - 2,00m) (gate valve) with click sys.
32-40-50-63	A	12124	0,45m - 0,70m	(S1:17 - S2:14) - size A (0,45m - 0,70m) (gate valve)
	B	12125	0,60m - 1,00m	(S1:17 - S2:14) - size B (0,60m - 1,00m) (gate valve)
	C	12126	1,00m - 1,50m	(S1:17 - S2:14) - size C (1,00m - 1,50m) (gate valve)
	D	12127	1,20m - 2,00m	(S1:17 - S2:14) - size D (1,20m - 2,00m) (gate valve)
32-40-50-63	A	12128	0,45m - 0,70m	(S1:17 - S2:14) - size A (0,45m - 0,70m) (gate valve) with click sys.
	B	12129	0,60m - 1,00m	(S1:17 - S2:14) - size B (0,60m - 1,00m) (gate valve) with click sys.
	C	12130	1,00m - 1,50m	(S1:17 - S2:14) - size C (1,00m - 1,50m) (gate valve) with click sys.
	D	12131	1,20m - 2,00m	(S1:17 - S2:14) - size D (1,20m - 2,00m) (gate valve) with click sys.
160	A	12132	0,45m - 0,70m	(S1:24 - S2:21) - size A (0,45m - 0,70m) (gate valve)
	B	12133	0,60m - 1,00m	(S1:24 - S2:21) - size B (0,60m - 1,00m) (gate valve)
	C	12134	1,00m - 1,50m	(S1:24 - S2:21) - size C (1,00m - 1,50m) (gate valve)
	D	12135	1,20m - 2,00m	(S1:24 - S2:21) - size D (1,20m - 2,00m) (gate valve)
160	A	12136	0,45m - 0,70m	(S1:24 - S2:21) - size A (0,45m - 0,70m) (gate valve) with click sys.
	B	12137	0,60m - 1,00m	(S1:24 - S2:21) - size B (0,60m - 1,00m) (gate valve) with click sys.
	C	12138	1,00m - 1,50m	(S1:24 - S2:21) - size C (1,00m - 1,50m) (gate valve) with click sys.
	D	12139	1,20m - 2,00m	(S1:24 - S2:21) - size D (1,20m - 2,00m) (gate valve) with click sys.

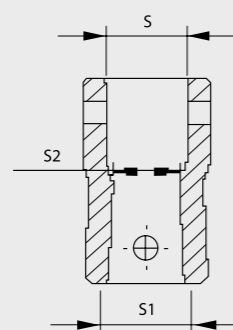
Manuel Pin System



Self Click System



Spindeladapter



d	SxS	S1	S2
32-63	20x20	17	14
90-110	20x20	19	16
160-180-200-225	20x20	24	21



Gisteren...



...vandaag en morgen!

Meer weten?

Bel gerust De Jongh Pipesystems B.V. en u treft een ervaren, gemotiveerd en goed opgeleid team dat u vrijblijvend kan adviseren.



1^o Februariweg 9
4794 SM Heijningen
Postbus 11 - 4670 AA Dinteloord
Telefoon 0031 (0) 167 521739
E-mail info@dejonghpipesystems.nl
Internet www.dejonghpipesystems.nl

Het vertrouwde adres voor een gas- en waterdicht leidingnet